

Montasjeveiledning

Flexibox

Over Under Påvegg, 2 eller 3 rader.

(gjelder 17 244 42, 17 244 52 og 17 244 53)

Anvendelsesområde og godkjenninger:

Innendørs i tørre rom. Kapslingsgrad IP20, for påvegg eller innfelt montasje.

Tilfredsstiller Tavlenorm for EN61439-1,3 for 3x63A IT/230V/50Hz og 4x63A TN/400V/50Hz.

Avdekking IP2XC innvendig

Skapene er produsert i stål med slitesterk og miljøvennlig pulverlakk som gir høy finish og holdbarhet.

Skapet er CE merket – dette forutsetter at materiell som brukes og den montasje som utføres må følge de normer / forskrifter / veiledninger / instruksjoner som gjelder for skapets anvendelse.

Skap for "Påvegg montasje":

Skapet har åpninger med utslag i bakvegg – åpningene gir mulighet for justering i vater.

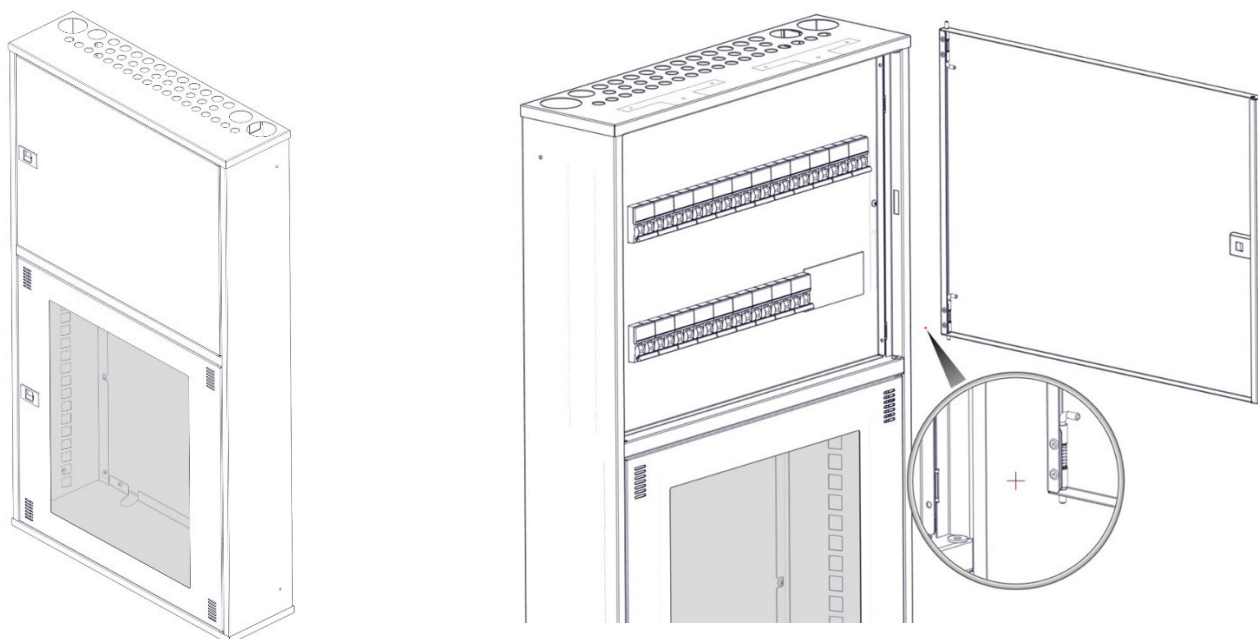
Skap ved bruk til "Innfelt montasje"

Skap monteres mot stendere. Det er festehull i side / bakvegg – åpningene er dekket med Al-tape.

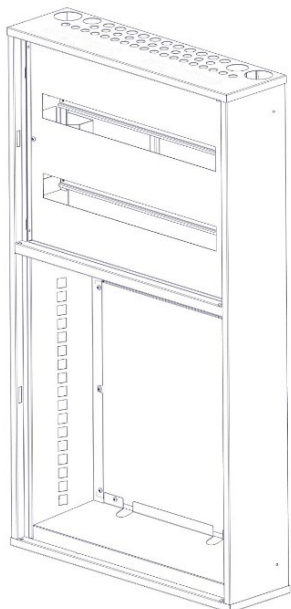
NB: Ved innfelling i vegg må det påseses at hullbilde i topp og bunn kommer på innsiden av vegg og at det er plass til skapmuffer.

Før montering

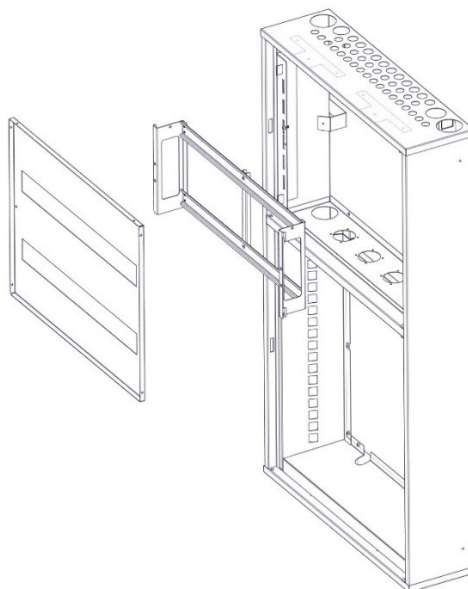
Demonter begge dørene. Dørene er hengslet med fjærbelastende hengsler og demonteres og monteres enkelt.



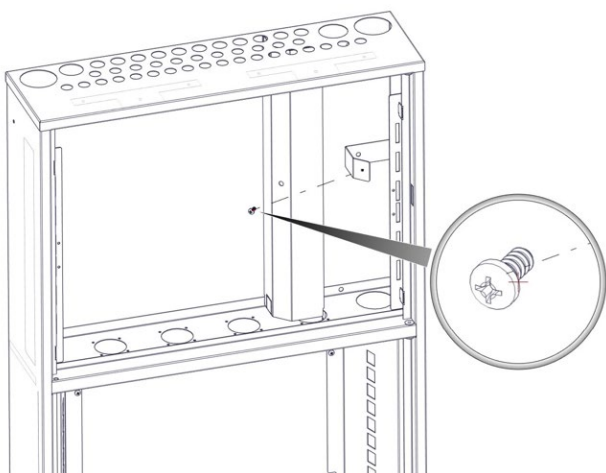
Demonter deretter avdekkinger



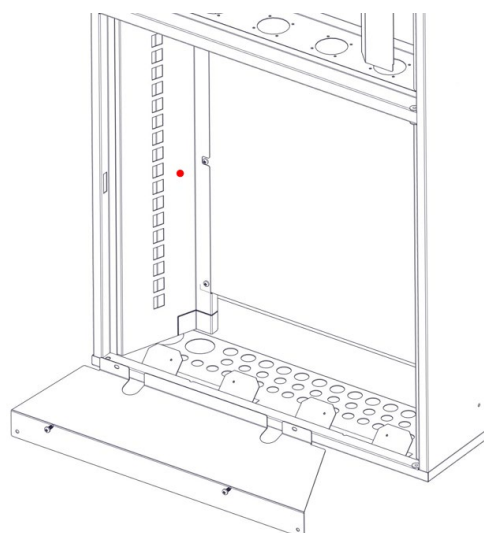
Og til slutt løft opp og ta ut DIN skinnersettet.



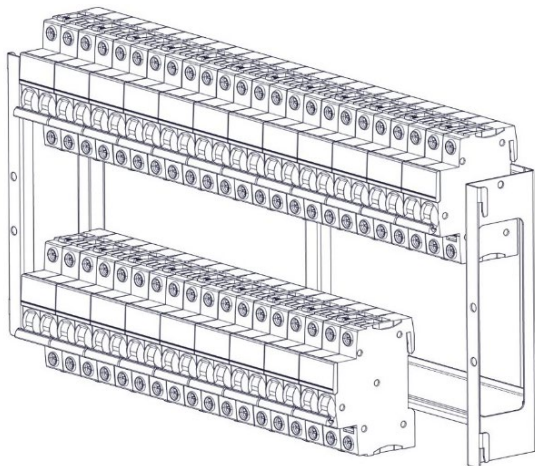
Bestem deretter på hvilken side av sterkstrømsdelen, avdekkingen til svakstrømskablene skal stå.



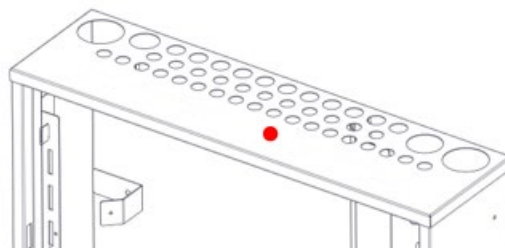
På motsatt side nederst i mediafeltet, kan man føre sterkstrømskablene på baksiden av sidedeksel.



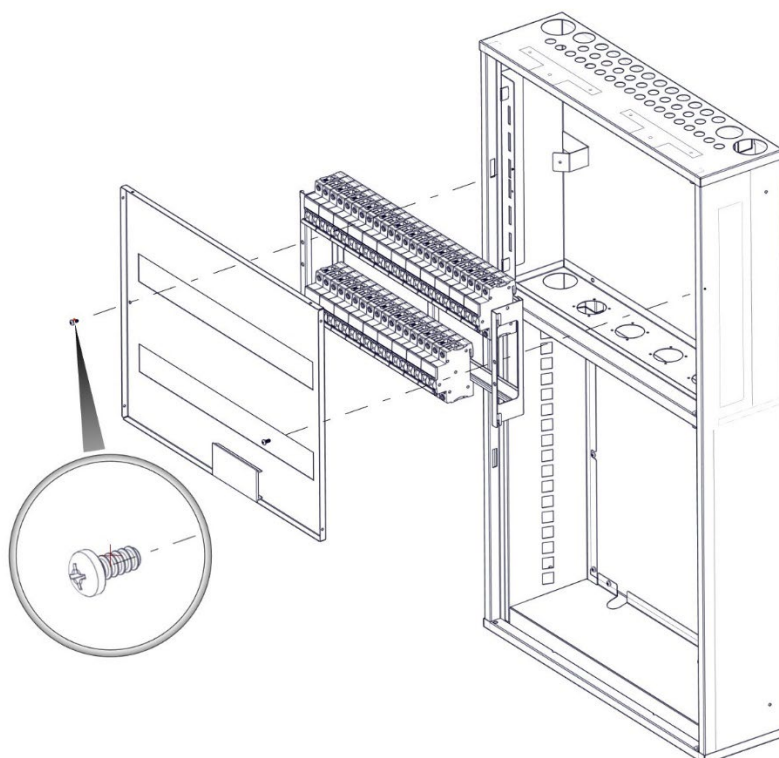
Monter sikringer og nødvendig materiell på DIN skinneresettet. Sy sammen med samleskinner og rett RST.



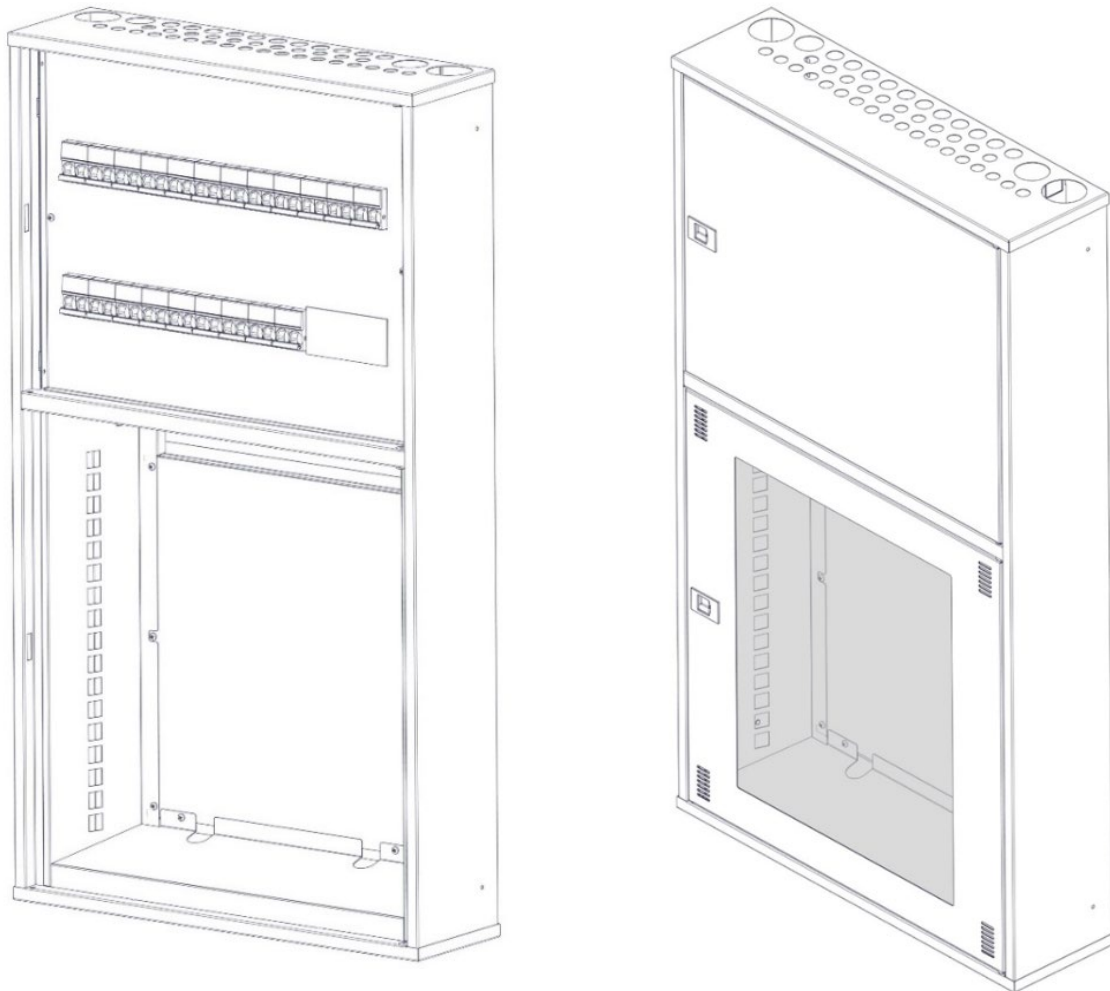
Monter alle rør og eller kabler til skapet med riktige skapmuffer og eller nipler.



Monter deretter sikringsskinnen på plass. Sy sammen alle kabler til rett sikring og sikringsstørrelse. Husk riktig moment.
Monter deretter avdekking, blindplater og nødvendig merking.



Siste gjøremål er montering av dører, kursfortegnelse og nødvendig dokumentasjon.



Svakstrømsfelt:

Ekom - feltet har montasjeplate i plast samt dør med plastvindu for optimal trådløs signaldistribusjon.

4 stykk utsparringer i topp av svakstrømsdelen er forberedt for Schuko stikk. Begge sidepanelene har utsparringer for terminering av RJ45 konnektorer.

Ekom - feltet er i henhold til kravene i NEK 702 2018 for bolig inntil 150 kvadratmeter.

Vi anbefaler forboring og montasjeskruer til montering av mediakomponenter, men selvborende skruer kan brukes med forsiktighet.

Jording:

Benytt KLB i topp av skapet. Ekstra KLB kan monteres på brakettene i bunn av skapet.

Tiltrekkingsmomenter skruer og vektbelastninger:

Ifølge normen som skapet er godkjent etter skal følgende gjelde:

Alle skruer for frontramme: Ø 4,2 mm = 1,2 Nm

Maks vekt på dør: 2kg

Kabelinnføringer:

Skapet leveres med følgende kabelinnføringer, som er dekket med Al-tape/lakk:

29xØ16, 11xØ20, 1xØ32, 1xØ40 og 2xØ50mm (samme i topp og bunn)

Al-tapen hules med **skarp kniv** på de steder som skal brukes (Må IKKE slås ut!)

Dørlås:

Dørlås er innfelt i dør uten bruk av vrider. Ved krav om avlåsning kan dørlåsen enkelt byttes med nøkkellås. Lås med nøkkel er tilleggs-utstyr.



Separat avfallshåndtering. Dette produktet må ikke kastes sammen med vanlig avfall. Produktet som denne montasjeveiledning omhandler skal til metall-avfall for resirkulering.



Hvis brukte produkter og emballasje leveres atskilt, kan materialer resirkuleres og brukes på nytt. Gjenbruk av resirkulerte materialer bidrar til redusert miljøforurensing og reduserer behovet for råmaterialer.